



Il casellario Bologna è la nostra proposta a doppio frontale. La corrispondenza viene introdotta dal lato esterno e viene prelevata dal lato interno. Idoneo per installazioni ad incasso muro, recinzioni o serramenti in ambienti esterni.

*Bologna post office box is our proposal with double front. Mail is introduced from external side and pick up from the interior side. Good for installation inside wall, fencings or SERRAMENTI in external places.*

## STRUTTURA

composta da tubolari e pannelli in alluminio trattato nelle parti in vista a norme UNI.

### Sportello lato esterno

in profilato di alluminio completo di veletta copriferitoia basculante e targhetta portanome.

### Sportello lato interno

nella versione base tutto in alluminio oppure a richiesta in metacrilato spess. 5 mm. con profilo di contenimento in alluminio, completo di portanome e serratura di sicurezza a cilindro con chiavi in doppia copia.

## INSTALLAZIONE

sia da incasso muro con apposita cornice coprifuga che da incasso recinzione.

## DIMENSIONI

proposto in due formati a norme DIN porta-riviste oppure a richiesta su misura sia in Larghezza che Profondità.

## STRUCTURE

*it is composed by solid aluminium tubulars and panels made respected UNI rules.*

### *External side door*

*made by aluminium bordered with balancing flat and nameplate*

### *Internal side door*

*the base version is completely in aluminium. On demanding it's available in methacrylate, 5 mm thick, with aluminium border containment, nameplate and security cylinder lock with double keys.*

## INSTALLATION

*wall inserted with finishing frame - wall hanger with its own internal stirrup.*

## SIZE

*It is proposed in 2 formats, magazine stand according to DIN rules - on demanding as you want (width - depth).*





Lato ritiro posta in alluminio standard  
Standard aluminium pick-mail side

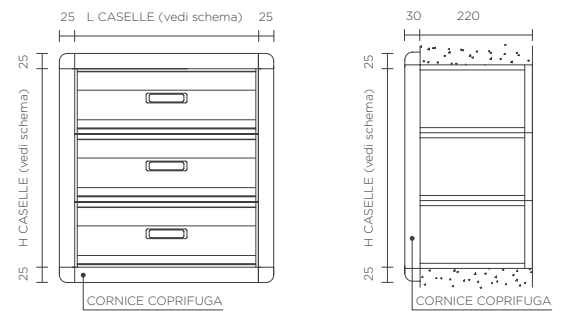


Lato ritiro posta in plexiglass (opzionale)  
Plexiglass pick-mail side (optional)

> PROFONDITÀ 250 mm | DEPTH 250 mm

	370	740	1110	1480	1850	2220
133	1	11	21	31	41	51
266	2	12	22	32	42	52
399	3	13	23	33	43	53
532	4	14	24	34	44	54
665	5	15	25	35	45	55
798	6	16	26	36	46	56
931	7	17	27	37	47	57
1064	8	18	28	38	48	58
1197	9	19	29	39	49	59
1330	10	20	30	40	50	60

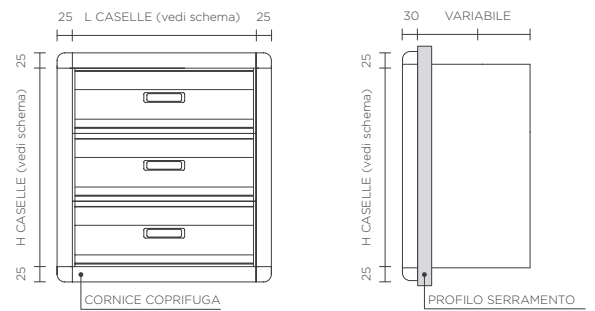
> INCASSO A MURO | BUILT TO WALL



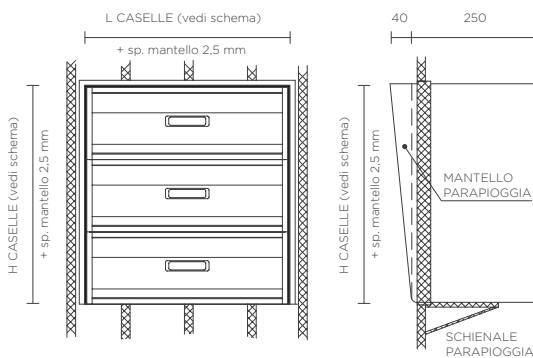
> PROFONDITÀ 350 mm | DEPTH 350 mm

	270	540	810	1080	1350	1620
133	1	11	21	31	41	51
266	2	12	22	32	42	52
399	3	13	23	33	43	53
532	4	14	24	34	44	54
665	5	15	25	35	45	55
798	6	16	26	36	46	56
931	7	17	27	37	47	57
1064	8	18	28	38	48	58
1197	9	19	29	39	49	59
1330	10	20	30	40	50	60

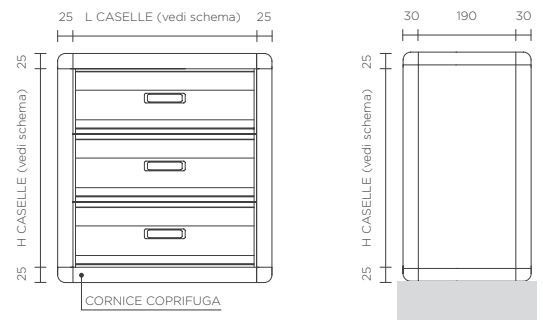
> INCASSO SERRAMENTO | BUILT TO DOORS



> INCASSO RECINZIONE | BUILT FENCE



> APPOGGIO MURETTO | ON THE WALL



per caselle da appendere dotate di profilo arrotondato aggiungere 50 mm alle misure sopra indicate  
boxes to be hung with rounded profile add 50 mm to the above measures



FIG. 1  
Residenza "Parco" finitura Ral 6005, incasso muro  
Residence "Parco" Ral 6005 color finishing, recessed wall

FIG. 2  
Condominio Como finitura Ral 9005 con velette  
copri feritoia Ral 3003, incasso serramento  
Residence Como Ral 9005 color finishing,  
with cover slot veil Ral 3003 color, recessed window