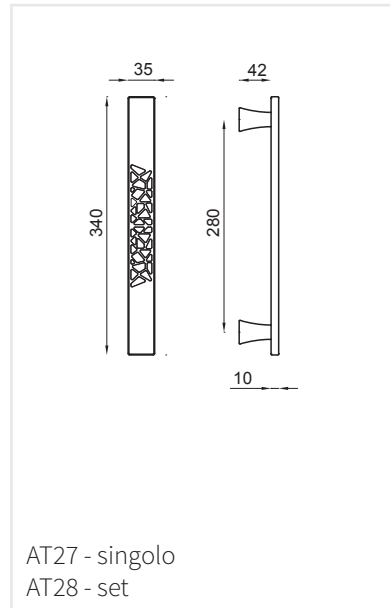


ARETÈ

Design: Mauro Ronchi



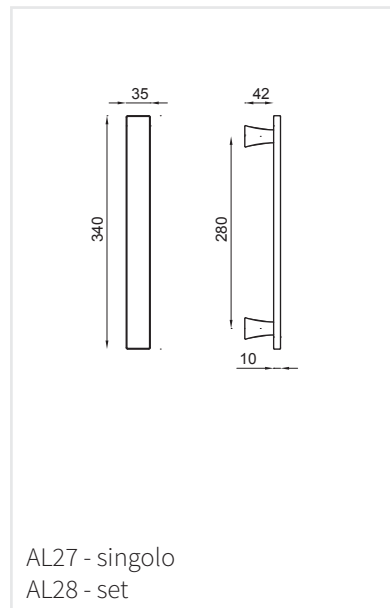
Ottone forgiato
Forged brass

Prodotto italiano

- AB**
Bronzato
Antique bronze
- OGH**
Bronzo satinato opaco
Matt satin bronze
- OC**
Power cromo lucido
Power polished chrome
- PCS**
Power cromosat
Power satin chrome
- OGS**
Grafite satinato
Satin graphite
- PVX**
PVD inox
Steel PVD

ARETÈ / L

Design: Mauro Ronchi



Ottone forgiato
Forged brass

Prodotto italiano

- AB**
Bronzato
Antique bronze
- OGH**
Bronzo satinato opaco
Matt satin bronze
- OC**
Power cromo lucido
Power polished chrome
- PCS**
Power cromosat
Power satin chrome
- OGS**
Grafite satinato
Satin graphite
- PVX**
PVD inox
Steel PVD

